

PALFINGER



SANY

Короткобазовый кран SRC600C



- ▷ Максимальная грузоподъемность: **60 т**
- ▷ Стрела: **4-секционная, U-образная 11,3-43,5 м**
- ▷ Удлинитель стрелы: **9,2-16 м**
- ▷ Документы: **Полный комплект для постановки на учет**
- ▷ Гарантия: **18 месяцев или 2250 моточасов**

Телефон горячей линии: + 7 800 250 50 03

**КАЧЕСТВО
МЕНЯЕТ МИР**

Кабина оператора

Из коррозионно-стойкой стали, звукоизолированная, с безопасным стеклом и раздвижной дверью. Комфортабельное регулируемое кресло, датчики и приборы управления двигателем и движением крана, джойстики управления крановой установкой. Звуковой сигнал, стеклоомыватели и очистители, кондиционер, независимые обогреватели кабины, вентилятор. Солнцезащитный козырек, огнетушитель, ремень безопасности, освещение салона, CD/MP3 радио магнитола. Термоизолирующие накладки на поручнях.



Двигатель

Дизельный двигатель DongFeng Cummins ISDe 285 30, 6 цилиндровый, жидкостного охлаждения, с турбокомпрессором. Мощность 210 кВт при 2500 об/мин. Максимальный крутящий момент 970 Нм при 1500 об/мин. Счетчик моточасов, индикатор уровня охлаждающей жидкости, аудио-визуальной системой оповещения при неисправностях. Объем топливного бака 300 л.

Стрела

11,3-43,5 м., 5-ти секционная телескопическая U-образная, с предохранительным клапаном на цилиндре телескопирования. Один гидравлический цилиндр подъема двойного действия (-2°C до +80°C) со встроенным предохранительным клапаном. Оголовок стрелы с четырьмя роликами, механический индикатор угла наклона стрелы. Решетчатый раскладной удлинитель стрелы – гусек 9,2-16 м с фиксированными углами наклона 0, 15, 30 градусов.

Механизм поворота

Бесступенчатое вращение на 360°, планетарный редуктор, рабочий и стояночный тормоз. Скорость вращения от 0 до 2,6 об/мин.

Противовес

Один блок 4,5 тонны закреплен на раме поворотной платформы.

Гидравлическая система

Аксиально-поршневой насос, чувствительный к нагрузке, 1 трехсекционный шестеренчатый насос. Гидравлический бак с индикатором уровня жидкости. Штуцеры контроля давления в системе.

Система безопасности

ОГМ и независимая система ограничения высоты подъема крюка с аудио-визуальной системой оповещения и блокировкой рычагов управления. Электронный цветной дисплей, отображающий текущую информацию о работе крана:

- ▷ угол подъема и вылет стрелы
- ▷ высота подъема и масса груза
- ▷ грузовой момент
- ▷ максимальная грузоподъемность
- ▷ индикатор 3-х витков на лебедке подъема
- ▷ прибор приближения к ЛЭП
- ▷ гидрозамок на цилиндре подъема и телескопирования стрелы





Основная лебедка

Аксиально-поршневой мотор с планетарным редуктором и автоматическим много-дисковым тормозом. Лебедка оснащена канатом 20 мм, длиной 250 м.

Вспомогательная лебедка

Аксиально-поршневой мотор с планетарным редуктором и автоматическим многодисковым тормозом. Лебедка оснащена канатом 20 мм, длиной 145 м.

Электрооборудование

24 В, полный комплект осветительных и сигнальных устройств, включая передние фары, стоп сигналы, указатели поворота, аварийный сигнал, расположенные на кабине и главной секции стрелы рабочие фонари, проблесковые маяки желтого цвета.

Крюкблоки

1 крюкблок грузоподъемностью 60 тонн с четырьмя роликами, поворотный, с предохранительной защелкой зева крюка, массой 690 кг. 1 крюк с шаром утяжелителем массой 160 кг., грузоподъемностью 8 тонн.

Шасси

Выносные опоры

4 односекционные выносные гидравлические опоры 3 положения работы 0 %, 50 % и 100 %. Стальные подпятники.

Оси

2 оси управляемые и ведущие, передний мост зафиксирован на раме, задний мост соединен шарнирно. Автоматическое устройство блокировки заднего моста.

Тормозная система

Гидравлическая двухконтурная система, воздействует на все колеса. Дисковые тормоза. Парковочный тормоз пружинно-гидравлического типа воздействует на трансмиссию.

Шины

4 шины,
29.5R25

Трансмиссия

4x4, Автоматическая, 6 скоростей переднего хода и 6 заднего хода. Отключение переднего моста для движения в режиме 4 x 2.

Технические характеристики

Габариты и масса

Габаритная длина	14100 мм
Габаритная ширина	3300 мм
Габаритная высота	3789 мм
Межосевое расстояние	4000 мм
Общий вес	44900 кг
Нагрузка на передний мост	24900 кг
Нагрузка на задний мост	20000 кг

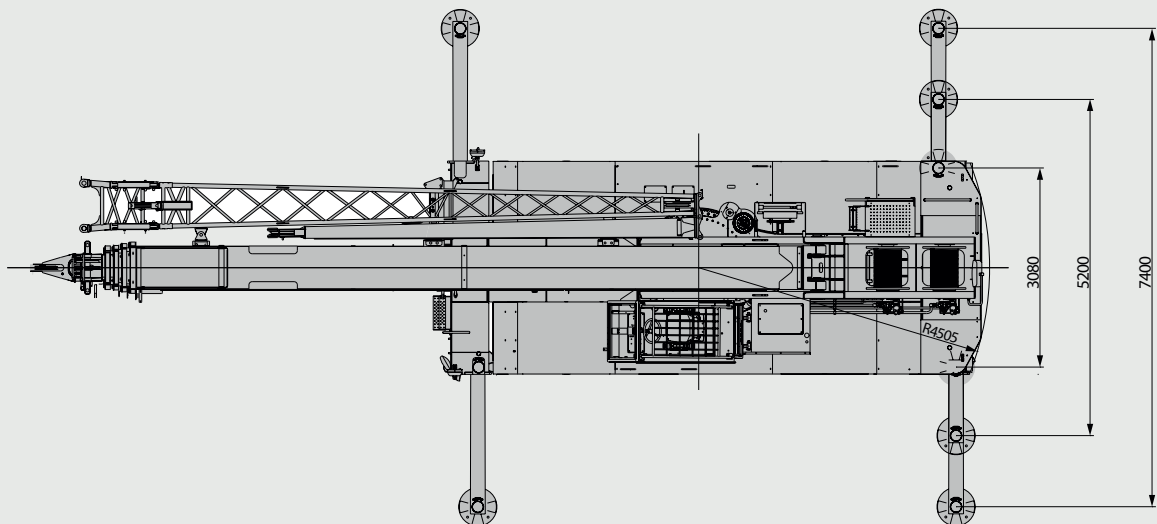
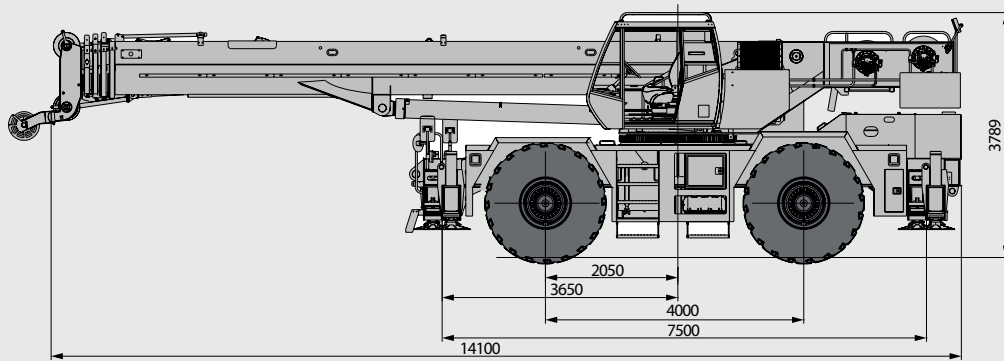
Шасси крана

Модель двигателя	DongFeng Cummins ISDe 285 30
Мощность двигателя	210/2500 кВт/об-мин
Крутящий момент	970 Н-м/1500 об-мин
Максимальная скорость	25 км/час
Расход топлива крановой установки	17 л/час
Радиус поворота	7400 мм
Радиус поворота оголовка стрелы, мин	12900 мм
Колесная формула	4x4
Минимальный дорожный просвет	515 мм
Передний угол свеса	21°
Задний угол свеса	16°
Макс. преодолеваемый подъем	75%
Стандартный набор инструментов	включен
Огнетушитель	включен
Отопитель кабины крановщика	включен

Крановая установка

Грузоподъемность	60 т	
Минимальный рабочий радиус	3000 мм	
Радиус поворота противовеса	4505 мм	
Количество секций стрелы	5	
Форма стрелы	U-образная	
Грузовой момент	215,8 т*м	
Длина стрелы	Базовая стрела	11,3 м
	Полностью выдвинутая стрела	43,5 м
	Полностью выдвинутая стрела + гусек	59,5 м
Размах выносных опор (продольный x поперечный)	7500x7400 мм	
Наклон гуська	0° 15° 30°	
Макс. скорость подъема главной лебедки с одним канатом (без груза)	155 м/мин	
Макс. скорость подъема вспомогательной лебедки с одним канатом (без груза)	155 м/мин	
Время полного выдвижения/втягивания стрелы	95/110 с	
Время полного подъема/опускания стрелы	100/95 с	
Скорость поворота	2,6 об/мин	
Температурный диапазон	От -25°C до +40°C	
Температурный диапазон (опция)	От -40°C до +40°C	
Прибор приближения к ЛЭП	включен	

Размеры крана



Рабочие характеристики

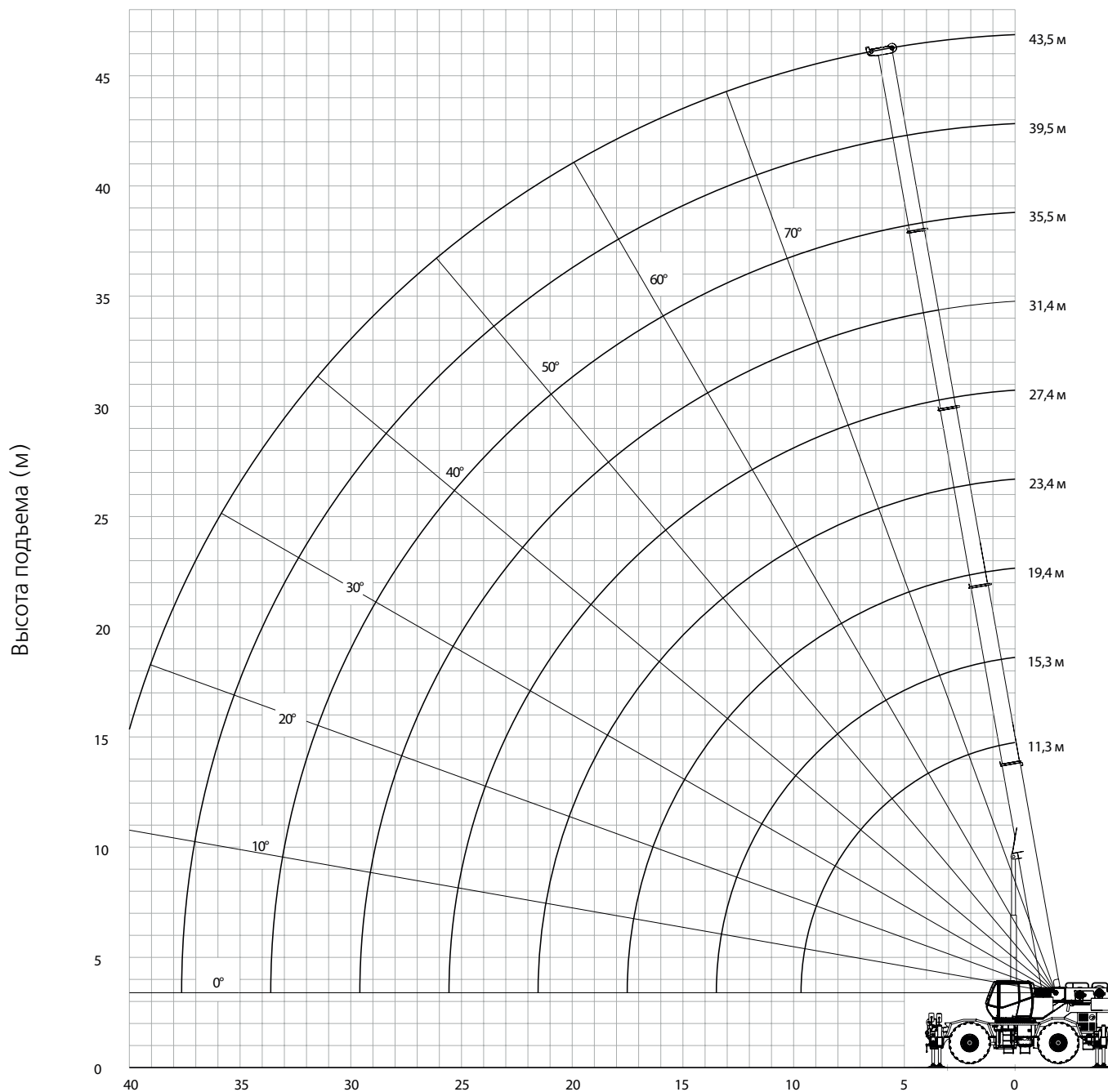


Таблица грузоподъемности для основной стрелы

Грузоподъемность с максимальной базой выносных опор 7,5 x 7,4, противовес 4,5 т, рабочая зона 360 градусов, кг.

Вылет м.	11,3	15,36	19,35	23,38	27,4	31,43	35,45	39,46	43,5						
3	60000	45000	35000	22000											
3,5	57000	45000	35000	22000	25000	20000									
4	54000	45000	35000	22000	25000	20000	22500	17050							
4,5	47800	43000	33000	22000	25000	20000	22500	17050	15000						
5	43000	41000	32000	22000	24500	20000	22000	17050	17500	15000					
5,5	39000	38000	32000	22000	24200	20000	21500	17050	17500	15000	15500	11000			
6	35500	34700	32000	22000	23800	19500	20500	17050	17500	14500	14500	11000			
6,5	32500	32000	30500	22000	22300	19000	19800	16300	17500	14000	14000	11000	12500	10000	
7	30000	29700	29000	22000	21500	18500	18800	15700	17500	13500	14000	11000	12000	10000	9500
8	27800	27500	26000	22000	21000	18000	18000	15000	17500	13000	13000	11000	11500	10000	9500
9	25800	25000	23500	22000	20000	17500	17200	14500	16500	12500	12500	11000	11000	10000	9500
10	20000	20000	19500	21700	18000	17000	16500	13500	15000	12000	12000	10300	10500	10000	9300
11		16000	16000	17800	16000	12500	15000	12500	13500	11000	11500	9600	10000	9600	9000
12		10900	11000	12800	12000	12000	11800	10700	11000	10000	10000	8600	9000	9100	8300
14			7700	9800	8300	9500	8800	9350	8600	8600	8500	7800	8000	8600	8000
16			5500	7500	5800	7800	6800	8050	6900	7200	7100	6750	7300	7600	7350
18					4500	6500	5200	6550	5600	6200	5700	6050	6000	6200	5800
20					3400	5300	4100	5350	4400	5200	4500	5250	4800	4900	4700
22							3150	4450	3300	4400	3550	4550	3700	4150	3800
24							2450	3650	2500	3600	2850	3750	2900	3350	3100
26									1900	3100	2250	3250	2300	2850	2500
28									1500	2600	1750	2750	1900	2350	2000
30											1350	2350	1500	1950	1600
32											900	1950	1200	1550	1250
34													900	1250	950
36													700	1050	
Запасовка	10	10	8	8	6	6	4	4	4	4	4	4	4	4	3
Мин. угол	20°	25°	25°	20°	20°	20°	30°	20°	40°	15°	40°	30°	50°	50°	50°
Г.П. при 0 град.	10000	5000	3000	3500	1500	2500	1300	1900	500	600	400	500	0	0	0

Таблица грузоподъемности для удлинителя стрелы

Основная стрела + удлинитель стрелы, м.						
Угол наклона основной стрелы	43,5 м + 9,2 м			43,5 м + 16,0 м		
	0	15	30	0	15	30
80°	4500	2700	2400	2600	1500	1100
78°	4500	2700	2400	2600	1500	1100
76°	4000	2500	2300	2400	1400	1100
74°	3750	2400	2250	2200	1300	1100
72°	3500	2300	2150	2000	1200	1000
70°	3000	2200	2050	1800	1150	1000
68°	2700	2100	1950	1600	1100	950
66°	2500	2000	1850	1500	1050	900
64°	2200	1800	1750	1450	1000	850
62°	2000	1650	1500	1300	950	800
60°	1700	1450	1200	1100	850	750
58°	1200	1000	850	900	750	650
56°	1000	850	750	800	650	600
54°	800	700	600	700	600	
52°	700	600	550			
50°	600					
Минимальный угол наклона	50°	50°	50°	50°	50°	50°

Таблица грузоподъемности для основной стрелы

Грузоподъемность крана стрелового короткобазового SRC600С с грузом на крюке, на колёсах, рабочая зона 360 градусов					
Вылет, м	11,3	15,33	19,35	23,38	27,4
3	12000	10500	10000		
3,5	12000	10500	10000		
4	10000	10000	9000	8000	
4,5	8600	8000	8000	6500	5500
5	7000	6500	6000	5700	5500
5,5	5800	4800	4500	5000	5500
6	4300	3000	3000	4000	5500
6,5	3000	2500	2500	3000	3500
7	2500	2000	2000	2500	3000
7,5	2000	1500	1500	1700	2000
8	1500	1500	1500	1700	2000
9		1000	1000	1200	1500
Мин. угол	30°	48°	58°	64°	66°
Запасовка	6	6	6	6	6

Таблица грузоподъемности для основной стрелы

**Грузоподъемность крана стрелового короткобазового SRC600C
с грузом на крюке, на колёсах, рабочая зона – перед краном**

Вылет, м	11,3	15,33	19,35	23,38	27,4
3	20000	16000	15000		
3,5	20000	16000	15000	11000	
4	20000	16000	14000	11000	10000
4,5	17500	15000	13000	11000	10000
5	14500	13000	12000	11000	10000
5,5	12000	11000	11000	10000	10000
6	10300	10000	10000	9500	9500
6,5	9100	9000	8800	9000	9200
7	7800	7900	8000	8000	8000
7,5	6800	6900	7000	7200	7500
8	6000	6000	6000	6500	7100
9	5200	5000	5000	6000	6300
10	4500	4500	4000	5000	5500
12		3500	3000	4000	4200
14			2000	3300	3800
16			1000	2800	3000
Мин. угол	0°	0°	25°	40°	50°
Запасовка	6	6	6	6	6

**Грузоподъемность крана стрелового короткобазового SRC600C
с грузом на крюке, максимальная скорость перемещения 4 км/ч.**

Вылет, м	11,3	15,33	19,35	23,38	27,4
3	18100	14100	9000		
3,5	16000	14100	8000	6500	
4	14300	14100	7000	6500	10000
4,5	12850	12650	7200	6500	5500
5	11600	11400	6500	6500	5000
5,5	10500	10300	6000	6000	4500
6	9200	9350	5300	5000	4200
6,5	8000	8400	4800	4300	3800
7	7000	7500	4200	4000	3500
7,5	6000	6600	3800	3500	3200
8	5300	5800	3200	3000	2900
9	4650	5400	2950	2700	2500
10	4000	5000	2700	2400	2200
12		4000	2200	2000	1900
14			1700	1600	1500
Мин. угол	0°	0°	25°	40°	50°
Запасовка	6	6	6	6	6

- ① Данные в таблице относятся к номинальным грузоподъемным характеристикам крана, который находится на ровной поверхности. Данные, которые указаны выше выделенной линии, зависят от прочности крана, данные ниже сплошной линии зависят от устойчивости крана.
- ② Рабочий радиус, указанный в таблице, относится к фактическому рабочему радиусу крана.
- ③ Данные загрузки зависят от устойчивости крана и соответствуют нормам ISO 4305.
- ④ Номинальная грузоподъемность включает вес крюкоблока и такелажных устройств.
- ⑤ Если фактическая длина стрелы и рабочего радиуса оказываются между двумя цифрами в таблице, то номинальная грузоподъемность определяется в сторону стрелы и рабочего радиуса большего значения.

Мы предоставляем высококачественный сервис и следуем 3 принципам:

- ▷ **1:** ОДНОГО звонка достаточно, чтобы сервисный отдел занялся ВАШИМ запросом.
- ▷ **2:** Мы проведем тренинг для Ваших операторов за ДВА дня.
- ▷ **3:** Мы ТРИЖДЫ проверяем технику, прежде чем отправляем ее к Вам.

Наши дилеры и сервисные специалисты авторизованных центров регулярно проходят обучение в компании PALFINGER SANY и готовы ответить на Вашу сервисную заявку в течение 48 часов.

Для PALFINGER SANY очень важно обеспечить своих клиентов запасными частями, которые могут быть получены на складе в Москве или отправлены Вам в течение 24 часов.

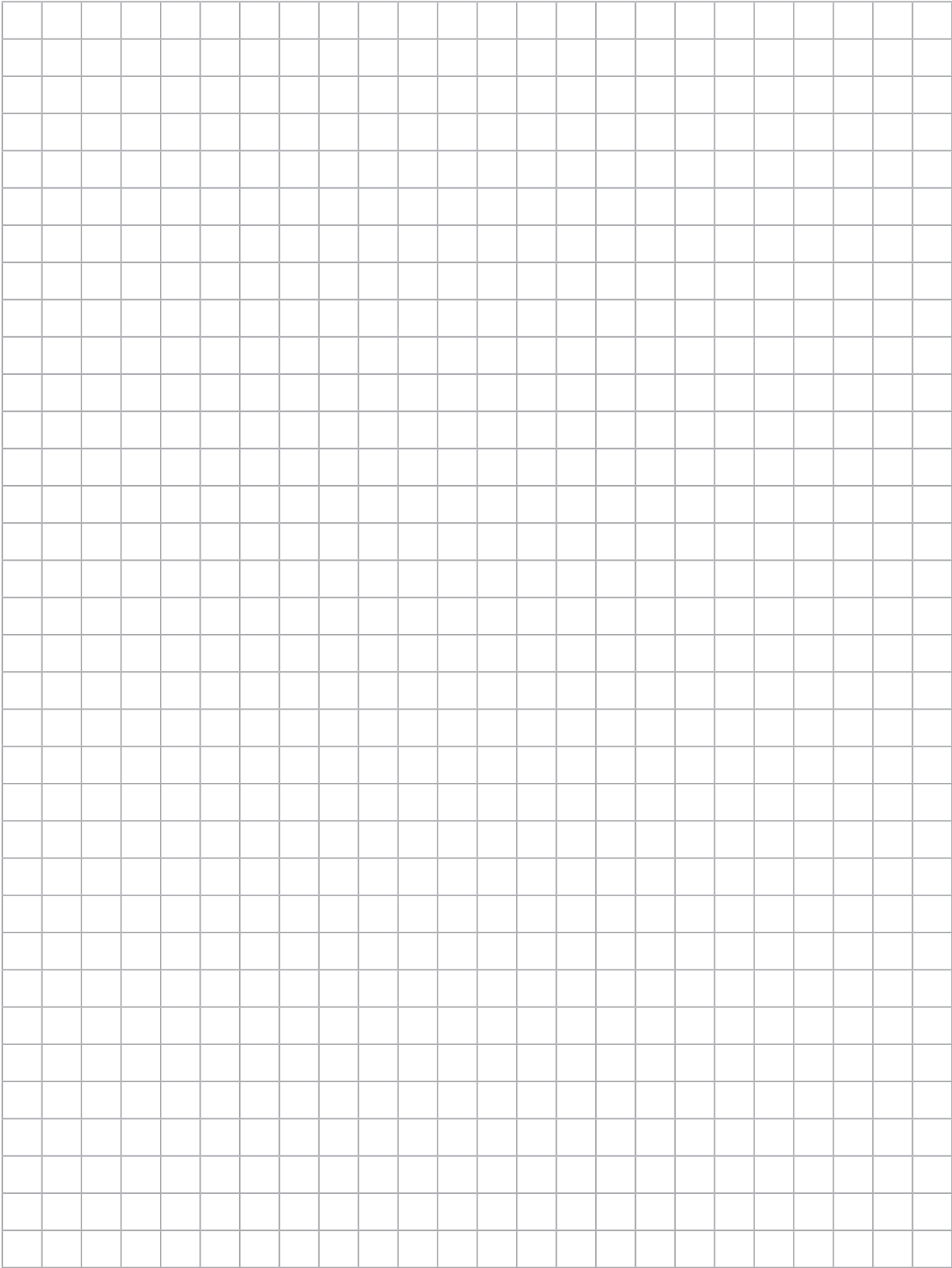
PALFINGER SANY серьезно относится к каждому запросу клиента. Период гарантийного обслуживания составляет 18 месяцев или 2250 моточасов с момента эксплуатации автокрана.



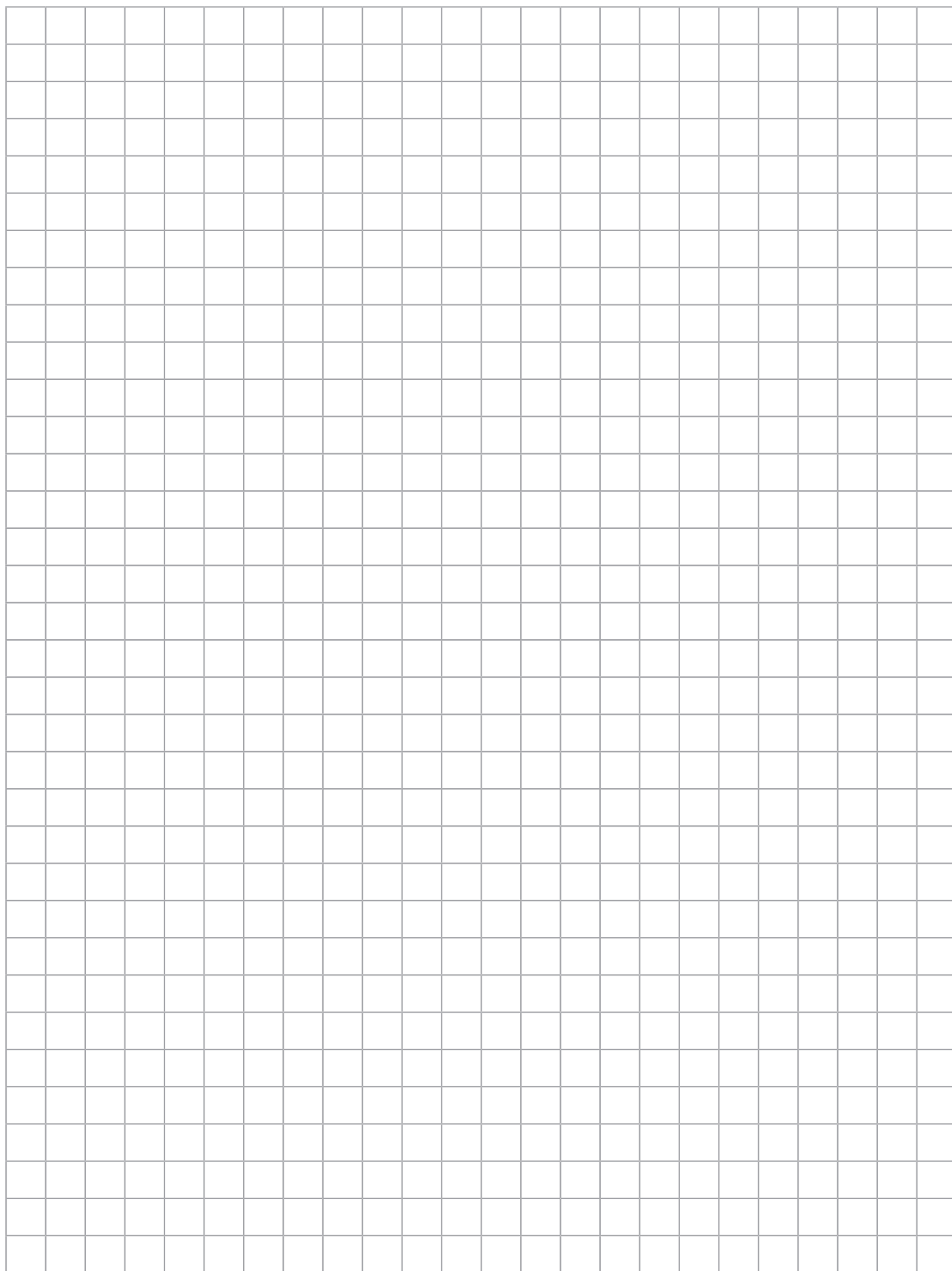
PALFINGER SANY предоставляет высококачественный, быстрый и надежный сервис.

Производство в г.Чаньша





Для заметок



Описание

▷ Автокраны для Таможенного союза



STC250-5

Макс. грузоподъемность: 25 т
Стрела: 5 секционная, 10,5–40,5 м
Шасси: 6x4x2



STC500

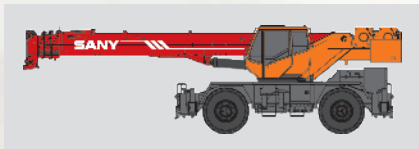
Макс. грузоподъемность: 50 т
Стрела: 5 секционная, 11,3–43,5 м
Шасси: 8x4x4



STC800

Макс. грузоподъемность: 80 т
Стрела: 5 секционная, 12,2–47 м
Шасси: 8x4x8

▷ Короткобазовые краны



SRC300C

Макс. грузоподъемность: 30 т
Стрела: 4 секционная, 9,9–31,5 м
Шасси: 4x4x4



SRC400C

Макс. грузоподъемность: 40 т
Стрела: 4 секционная, 10–31,5 м
Шасси: 4x4x4



SRC600C

Макс. грузоподъемность: 60 т
Стрела: 4 секционная, 11,3–43,5 м
Шасси: 4x4x4



SRC750C

Макс. грузоподъемность: 75 т
Стрела: 5 секционная, 11,8–45 м
Шасси: 4x4x4



SRC900C

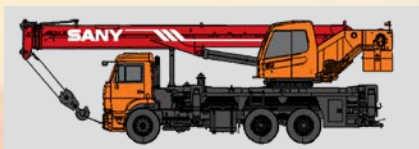
Макс. грузоподъемность: 90 т
Стрела: 5 секционная, 12,2–47 м
Шасси: 4x4x4



SRC1200C

Макс. грузоподъемность: 120 т
Стрела: 5 секционная, 13–49 м
Шасси: 4x4x4

▷ Автокраны на коммерческом шасси



KC-5572A-241 / KC5573A-243

Колесная база: 3690 мм/4100 мм
Макс. грузоподъемность: 30 т / 35 т
Стрела: 4 секционная, 10,2 – 32,0 м
Шасси: 6x6

КОНТАКТНАЯ ИНФОРМАЦИЯ

ООО «ПАЛФИНГЕР САНИ КРЭЙНЗ»

125363 Россия | Москва
ул. Фабрициуса, д 42, корп. 1

info@palfinger-sany.com

+7 495 785 15 26

Сервисная горячая линия (звонок бесплатный)

+7 8 800 250 50 03

www.palfsany.com

* Принимая во внимание необходимость постоянного совершенствования и модернизации, мы оставляем за собой право изменять спецификации, конструкции и стоимость без предварительного уведомления. Приведенные иллюстрации могут содержать дополнительные компоненты, не входящие в стандартный комплект поставки оборудования.

KP SRC600C M2+RU, 09/2020